

# 增强聚丙烯自吸离心泵

ZENGQIANGJUBINGXIZIXILIXINBENG



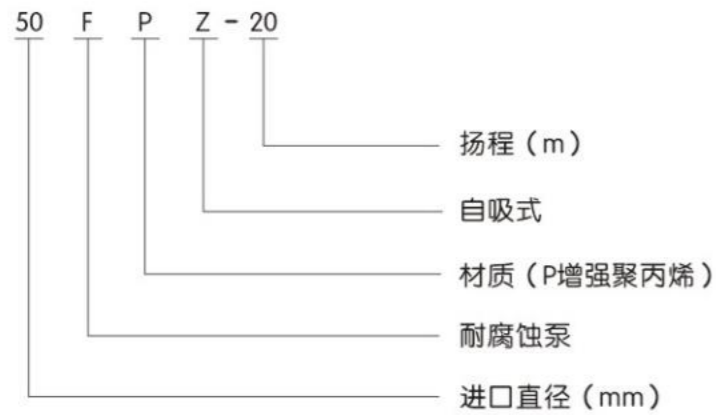
上海太平洋制泵（集团）有限公司  
总部地址：上海市沪太路7488弄25号  
销售热线：4001040017  
销售直线：021-39972288 39972277  
图文传真：021-39972020  
电子邮箱：sales@tpypump.com

上海太平洋制泵（集团）有限公司

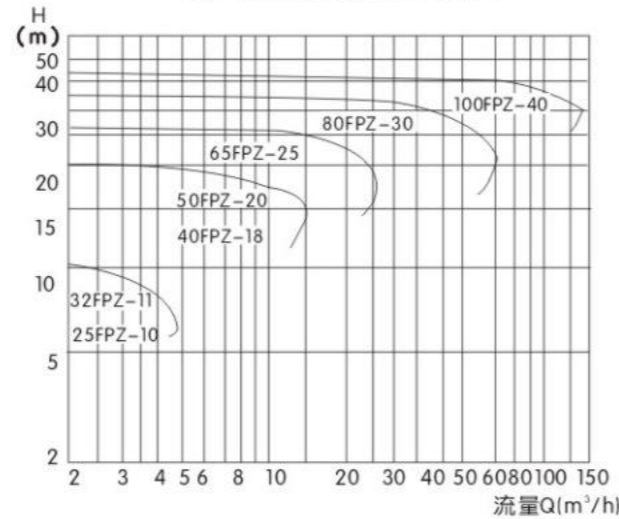
## ● 结构与特点

FPZ耐腐蚀自吸离心泵，采用聚偏二氟乙烯（PVDF）、增强聚丙烯（RPP）一次注塑成型。机械强度高，耐腐蚀性强，结构上有独具一格的科学性，泵腔内设有吸液室、储液室、回流止回室、气液分离室、回流孔。只需在第一次开机前灌注引液，以后不必重复灌注引液，吸入管安装液下阀，工作时机械密封不需另加冷却水冷却，操作简便、安全无泄漏，是取代液下泵的最佳产品，适用于-40℃~+120℃（PVDF）和-40℃~80℃（RPP）的各种腐蚀性介质的输送。

## ● 型号说明



FPZ系列耐腐自吸泵型谱图



## ● 规格及技术参数

型号	流量 m³/h	扬程 m	转速 r/min	自吸高度 m	自吸时间 s/m	功率 kW	进出口径 mm	与电机轴 联接形式	重量 kg
25FPZ-10	2.5	10	2900	3	60	0.75	1½	直联式	14
32FPZ-11	3.5	11		3	60	0.75	1½	直联式	14
40FPZ-18	11	18		4	60	1.5	40/32	联轴器式	50
50FPZ-20	13	20		4	60	2.2	50/40	联轴器式	58
65FPZ-28	20	28		4	60	4	65/50	联轴器式	90
80FPZ-28	50	28		4	60	5.5	80/65	联轴器式	110
80FPZ-30	50	30		4	60	7.5	80/65	联轴器式	115

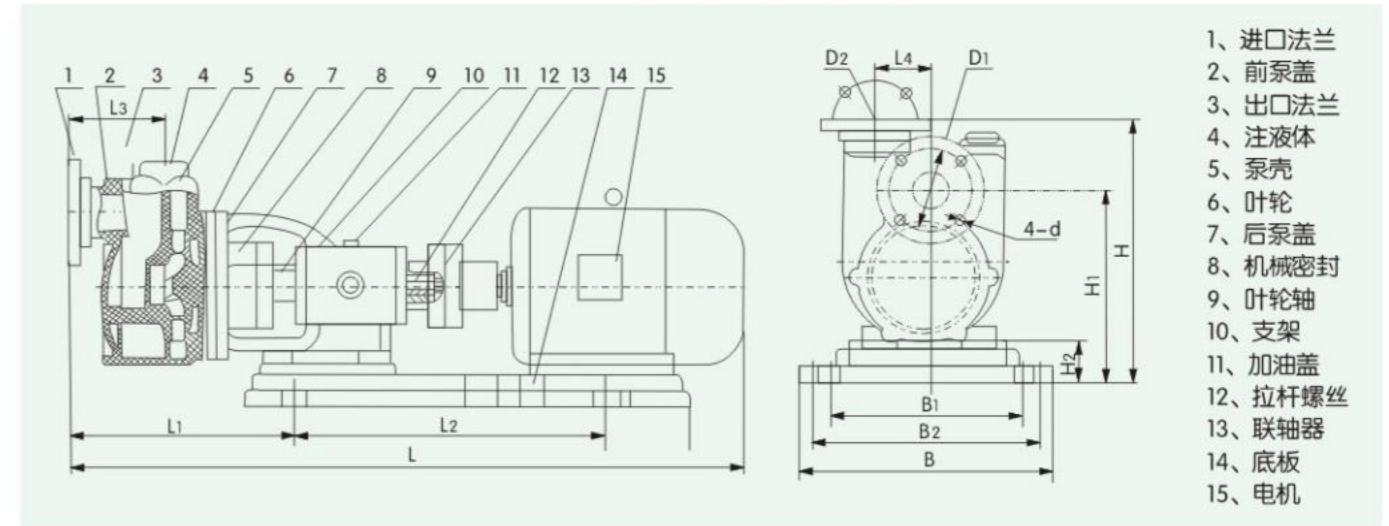
## ● 安装使用注意事项

- 1、泵在安装使用前（由于长途运输）必须仔细检查各部紧固件是否松动，若有松动应重新紧固，检查泵轴与电机轴的同心度，如有偏离必须校正。
- 2、安装管道不可直接支撑在泵的进出口法兰上，必须另设支撑点，以防变形损坏。进口管路要尽量减少管路水力损失，90°弯头不得超过两个，吸入管不得漏气，否则会影响抽真空吐液时间或出现不吐液及流量、扬程不足。
- 3、第一次使用开机前打开液盖，将引液注满泵体，并将注液盖拧紧，不得漏气，严禁脱液空转及反转。
- 4、有支架轴承箱的泵，使用前必须加注冷却机油至视镜面的一半，否则要烧坏轴承，并要定期更换机油。
- 5、输送液不能有泥沙或较长软纤维，以防堵塞损坏叶轮及机械密封。
- 6、泵的出口应装阀门，先关阀再停机，先开机再开阀。

## ● 保养及维修

- 1、使用一段时间后，发现机械密封端面泄漏，是端面磨损所致，应调整动环，放松不锈钢半圆的两颗螺钉，适当向前推进，用手旋转泵轴以轻松无阻力为佳，过松会产生泄漏，过紧易磨损影响机械密封的寿命。
- 2、每天连续开机8~10个小时最佳。24小时连续运转的应有备件，定期更换维修，更换期一般为二至三个月，到期都应拆下来检修。不影响生产，非连续运转生产的可随时检修。
- 3、输送介质比重大于1.2时应另配电机，否则将影响扬程或导致电机烧坏。
- 4、拆卸顺序为：卸下电机、支架、底板螺钉、卸下机械密封罩，冷却水阻、松开动环卡环螺栓，静环压板螺栓、前后泵盖螺栓，将叶轮轴拉杆紧定螺钉拧松，拧出3~5mm，用铁锤敲打拉杆，将叶轮打松后，卸下拉杆、叶轮和机械密封，在卸机械密封件时应手工操作，不可用金属工具敲打，严防损坏。
- 5、检修：清除泵壳、前后泵盖、叶轮、机械密封组件内的污物，并冲刷干净，无损坏的可继续使用，检查机械密封两端面有无损坏，动环端面磨损或划伤较少的可用细金相砂放在平板上进行磨平，可继续使用。

## ● 安装尺寸示意图



型号	尺寸	L	L1	L2	L3	L4	H	H1	H2	B	B2	B1	D1	D2	4-d
25FPZ-10 32FPZ-11		460	290	100	110	60	260	190	50	150	110	110	100	85	1½   12/18
40FPZ-18 (直联式)		560	345	100	110	70	285	200	50	190	140	140	110	100	18
40FPZ-18 (联轴器式)		780	300	345	105	70	300	220	60	290	250	210	110	100	18
50FPZ-20 (直联式)		570	345	125	110	70	285	200	50	190	140	140	125	110	18
50FPZ-20 (联轴器式)		790	290	345	105	70	300	220	60	290	250	210	125	110	18
65FPZ-28 (直联式)		670	400	140	145	80	340	250	50	240	190	190	145	125	18
65FPZ-28 (联轴器式)		950	395	365	145	80	400	310	95	335	275	250	145	125	18
80FPZ-28 (直联式)		780	470	140	175	110	340	240	50	270	210	210	150	145	18
80FPZ-28 (联轴器式)		1030	422	385	175	110	420	325	100	380	255	330	150	145	18
80FPZ-30 (直联式)		780	470	140	175	110	340	240	50	270	215	210	150	145	18
80FPZ-30 (联轴器式)		1030	422	385	175	110	420	325	100	380	255	330	150	145	18